

### مشخصات فنی

up to 2m (6.5ft)	طول سنسور
Thread from G1,1NPT,Flanges from DN25,1"	کانکشن ارتباطی
-10...+90°C(14...194°F)	دمای فرایند
-40...+80°C(-40...176°F)	دمای محیط، انبارداری و حمل و نقل
-1...+2bar/0...+200 kpa (0...+29 psig)	فشار فرایند
10...28Vdc;100...240VAC,50/60Hz	ولتاژ کاری
240VAC,60VDC	ولتاژ سویچ
3A 120VAC/24VDC,1A 250VAC	جریان سویچ
max:2 VA(AC) , 1.5W(dc)	توان مصرفی



### مزایای استفاده از این سنسور

- \* طول عمر طولانی و تعمیر و نگهداری کم بدلیل نداشتن قطعات مکانیکی و متحرک
- \* کاهش تعداد دفعات تمیز کردن پروب سنسور
- \* اندازه گیری دقیق و قابل اطمینان از طریق طراحی بهینه
- \* صرفه جویی به دلیل نصب و راه اندازی آسان
- \* قیمت به صرفه به دلیل کنترلر خالی و پروب در مخزن بوسیله یک سنسور

### عملکرد

پروب و مخزن دو الکتروود یک خازن را تشکیل می دهند، با تغییر سطح مواد درون مخزن، ظرفیت خازنی تغییر کرده، سنسور آن را اندازه گیری می کند و با رسیدن سطح ماده به نقاط تنظیم شده، وضعیت رله های خروجی را تغییر می دهد.

### مواد

پروب کاملاً عایق شده است و نسخه هایی از جنس PE و PTFE و PA موجود می باشد.

### مدل محافظه

محافظه از جنس آلومینیوم با درجه حفاظت IP66/67 می باشد.

### الکترونیک

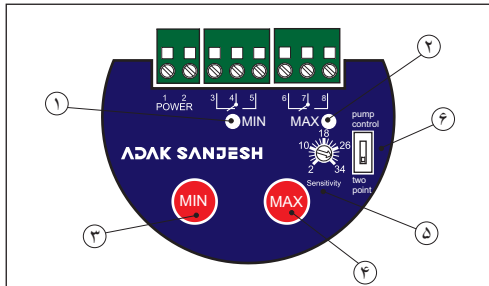
این سنسور دارای دورله خروجی بوده و به صورت دونقطه سویچ یا پمپ کنترل قابل تنظیم می باشد.

### مورد استفاده

- مورد استفاده در مواد جامد و مایع رسانا
- تعیین حد مینیمم و ماکزیمم مواد درون مخازن
- قابل استفاده در مخازن (مواد مایع) غیر فلزی بوسیله لوله هم مرکز با پروب
- نصب به صورت عمودی

### نحوه تنظیم

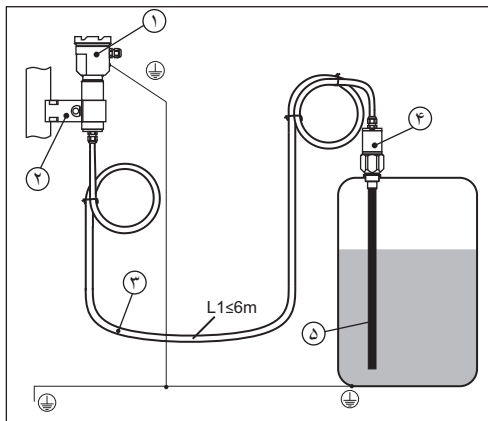
نقاط سویچ را میتوان در مازول الکترونیک تنظیم کرد، چراغ های سیگنال وضعیت سویچینگ سنسور را نشان میدهد.



### المان های تنظیم

۱. چراغ MIN Relay: نمایش فعال یا غیرفعال بودن رله ۱
۲. چراغ MAX Relay: نمایش فعال یا غیرفعال بودن رله ۲
۳. کلید [MIN]: تنظیم خالی مخزن
۴. کلید [MAX]: تنظیم پر مخزن
۵. Potentiometer: تعیین مقدار حساسیت
۶. dip switch: تعیین مد پمپ کنترل و دو نقطه سویچ

محفظه جدا از پروب در مخازن فلزی



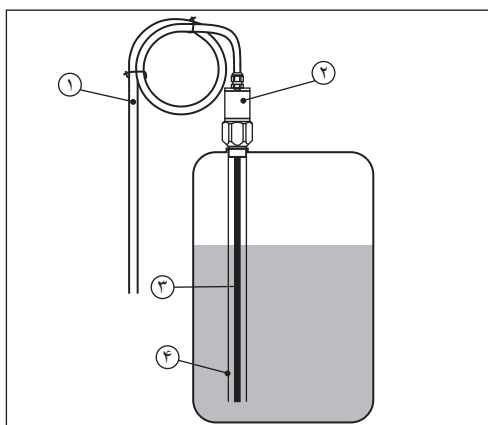
محفظه جدا از پروب در مخازن فلزی

۱. محفظه
۲. بست نگه دارنده محفظه
۳. کابل ارتباطی بین محفظه و پروب سنسور
۴. کانکشن پروب
۵. پروب میله ای سنسور

توجه داشته باشید!

- \* حداکثر طول اتصال بین پروب و محفظه جداگانه ۶ متر (L1) است
- \* هنگام سفارش سنسور با یک محفظه جداگانه ، باید طول (L1) مشخص شود.

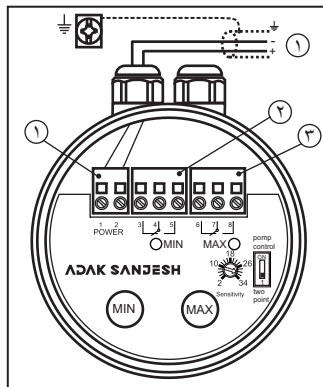
محفظه جدا از پروب در مخازن غیر فلزی



محفظه جدا از پروب در مخازن (مواد مایع) غیر فلزی بوسیله لوله هم مرکز با پروب

۱. کابل ارتباطی بین محفظه و پروب سنسور
۲. کانکشن پروب
۳. پروب میله ای سنسور
۴. لوله هم مرکز با پروب

نحوه اتصال به منبع تغذیه



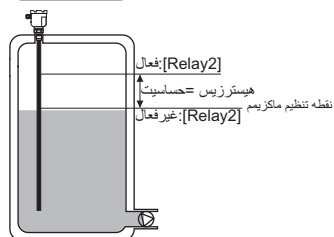
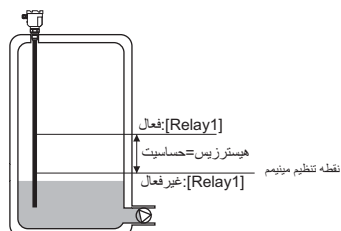
نقشه سیم کشی سنسور

۱ ولتاژ تغذیه: (10...28dc یا 100...240AC)

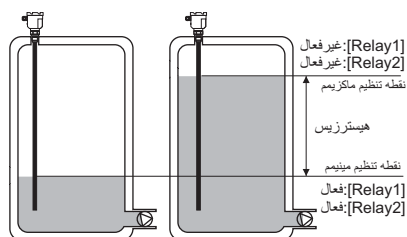
۲ رله خروجی

۳ رله خروجی

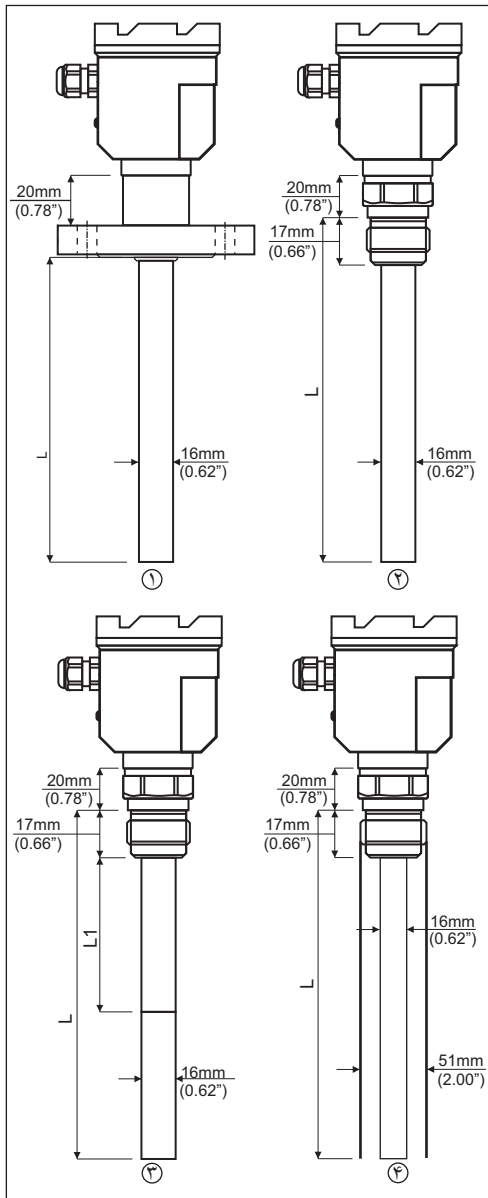
حالت کاری دو نقطه سوئیچ



حالت کاری پمپ کنترل



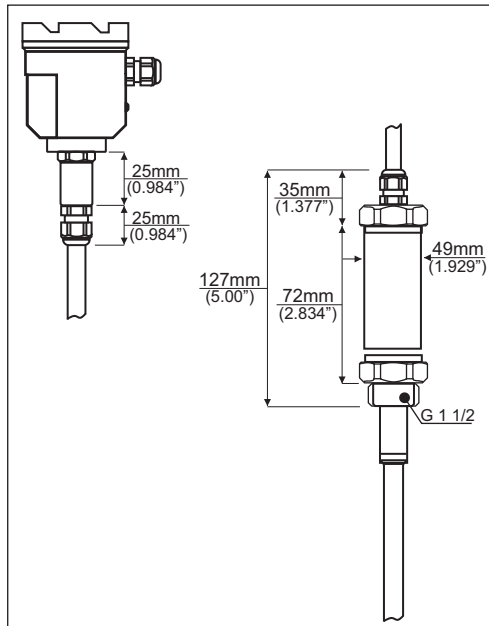
ابعاد



ابعاد کانکشن و پروب

- ۱ مدل فلنجی
- ۲ مدل رزوه ای
- ۳ مدل غلاف دار
- ۴ لوله هم مرکز با پروب
- L1 ناحیه علیق (غیرفعال) پروب
- L طول پروب

ابعاد محفظه جدا از پروب



ابعاد محفظه جدا از پروب